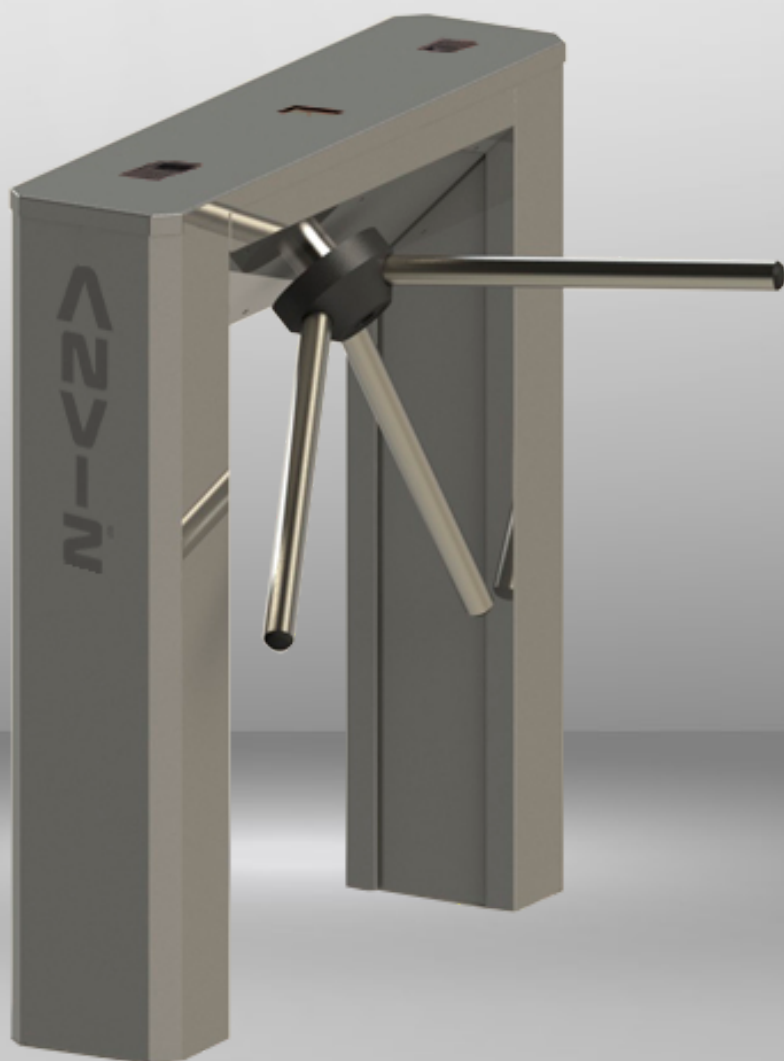


# MT 1

Molinete Anviz

Con lector de huella y tarjeta



Permite y resuelve con total autonomía el control estricto de persona por persona. El mecanismo de accionamiento de traba está diseñado para posibilitar la habilitación inmediata por medio de 24V. Con fuente externa para mayor seguridad. En caso de emergencia su mecanismo el liberado una vez realizado el corte de energía eléctrica.

- 3.000 Usuarios
- 50.000 Registros
- Administrable vía crosschex
- TCP/IP, RS485, Mini USB, WiFi, Bluetooth
- Lecto de huellas y tarjetas (EM)
- Conexión estándar 220V
- Linux Based 1Ghz CPU
- Web server
- Acceso independiente en ambas direcciones



Anviz Argentina

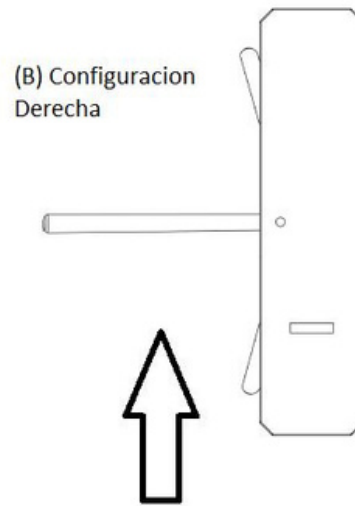
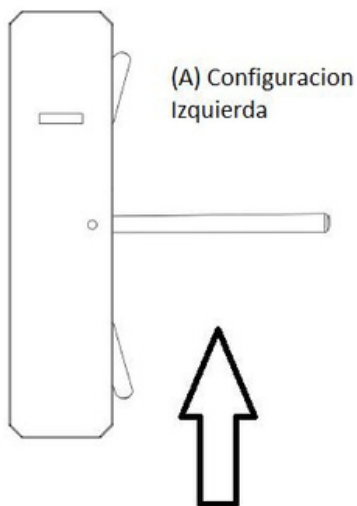
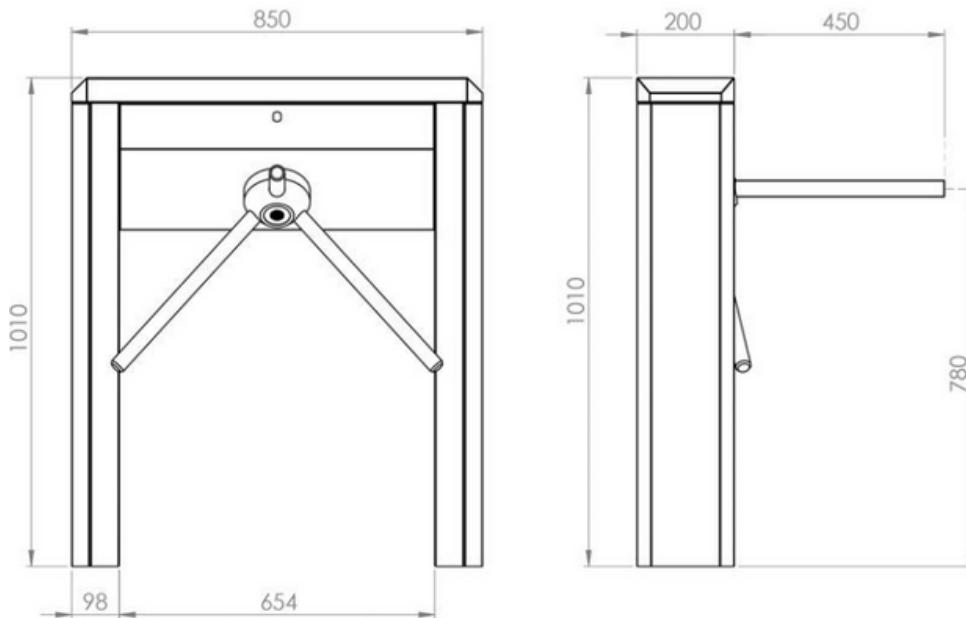
Web: [www.anviz.com.ar](http://www.anviz.com.ar)

Soporte: [www.anvizla.com](http://www.anvizla.com)

# MT 1

Molinete Anviz Con lector de huella y tarjeta

## Medidas Generales



Anviz Argentina

Web: [www.anviz.com.ar](http://www.anviz.com.ar)

Soporte: [www.anvizla.com](http://www.anvizla.com)