

Cerradura electrónica autoprogramable 8015

Guía rápida

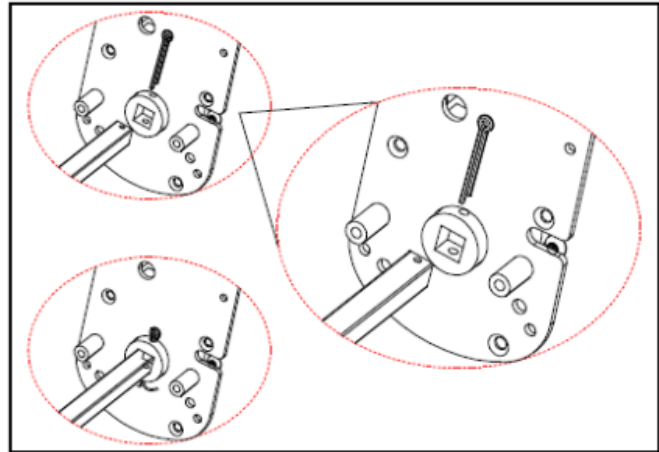
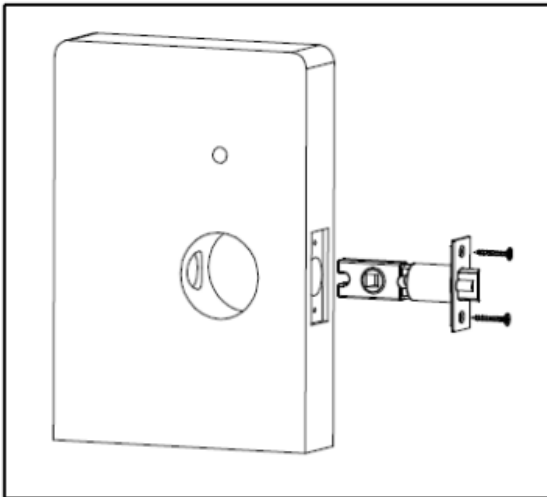
Revisión: 12/2012

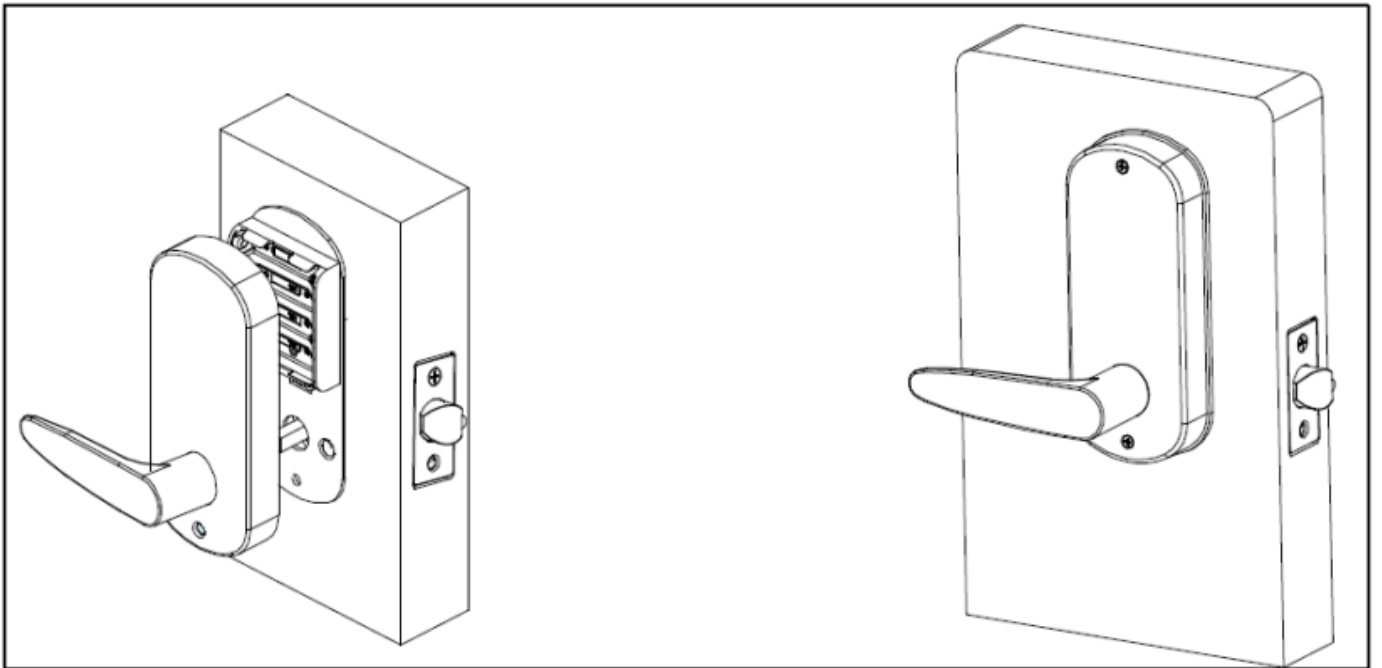
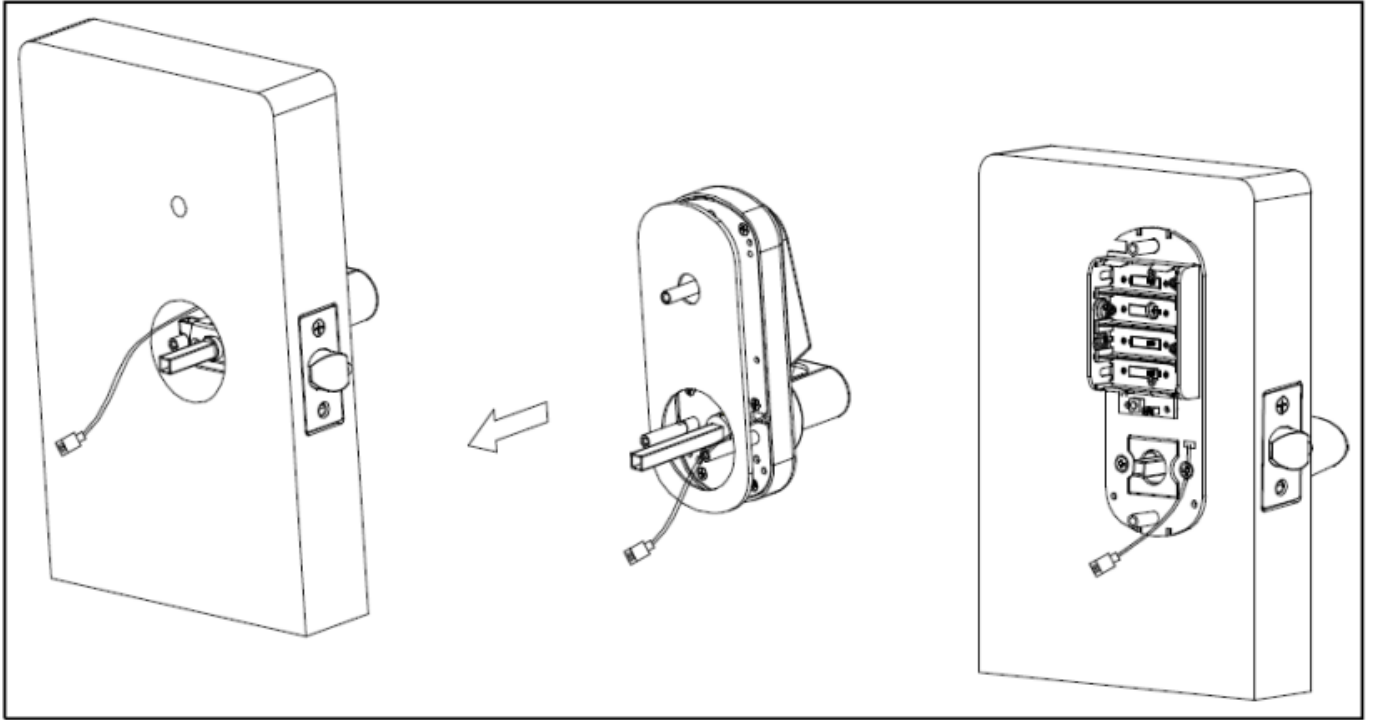


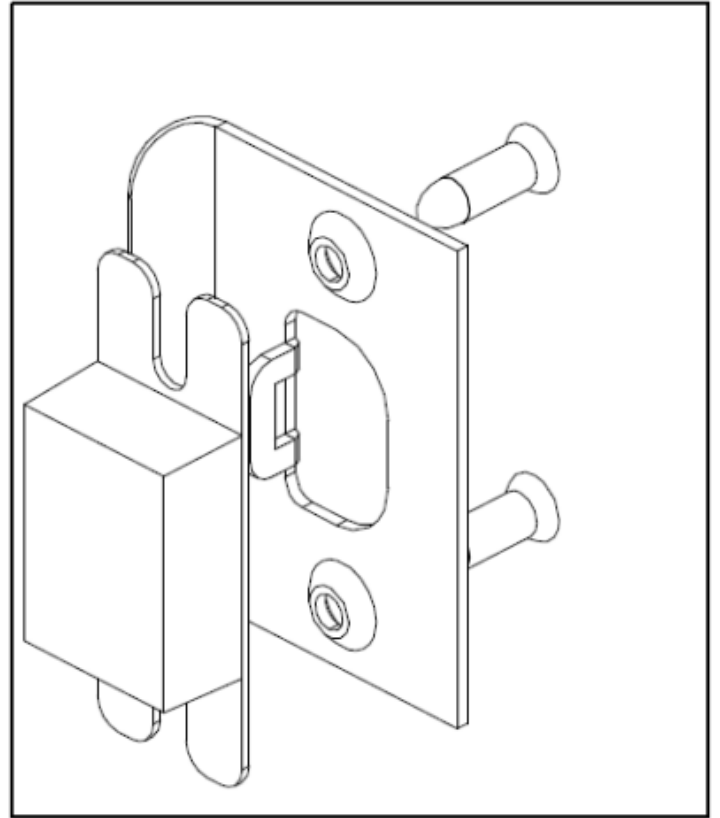
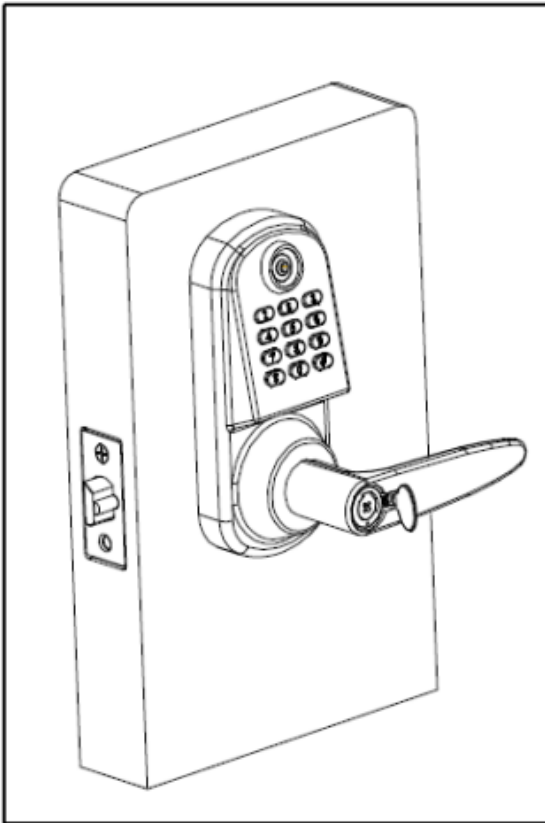
CARACTERÍSTICAS

- Muy fácil de usar
- Las tarjetas se apoyan sobre el lector y se graban
- Aplicable a Hoteles pequeños, hogares, oficinas o comercios.
- Para puertas de espesor de 28mm a 65mm
- Terminación de acero pulido
- Tarjeta Phillips Mifare, de proximidad, cumple con norma standard ISO 14443.
- Tarjeta de lectura escritura de 8 Kbits de memoria, 16 sectores, cada sector de 48 bits de memoria.
- Tiempo de lectura de 1 a 2 segundos.
- Alimentación de 6vcc, proporcionados por 4 pilas AA, Alcalinas
- Autonomía de 1 año.
- Llave mecánica para apertura en emergencias.
- Medidas: espesor del frente de la cerradura, 22mm, espesor de la cerradura interior, 15.5mm, alto de la cerradura, 92mm, fondo de la cerradura, 98mm.

Montaje:







Programación:

CODIGO DE PROGRAMACION POR DEFECTO: 123456

BORRE LA INFORMACION DE LA CERRADURA

1. Oprima el botón posterior, durante 5-10 segundos; la cerradura hará una serie de beeps, y encenderá el LED frontal de color verde. En esta instancia, suelte el botón.

CÓMO CONFIGURAR UN CODIGO DE APERTURA:

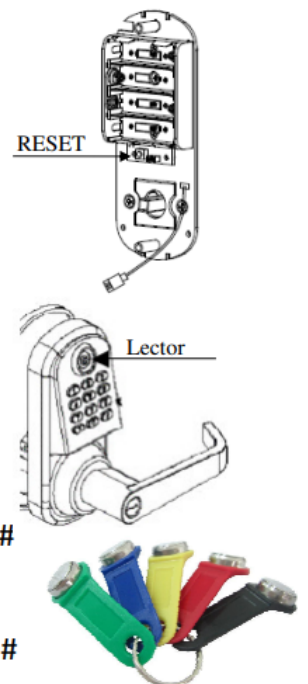
1. Oprimir # 123456 # 01 # CA # # # , CA=el código de apertura, hasta 8 dígitos
2. Espere hasta que el LED frontal, deje de parpadear

CÓMO CONFIGURAR LA APERTURA CON LLAVE-PASTILLA TEMIC

1. Oprimir # 123456 # 01 # *apoye la pastilla en el lector (hará un beep)* # #

CÓMO CONFIGURAR LA APERTURA CON LLAVE-PASTILLA TEMIC + CONTRASEÑA

1. Oprimir # 123456 # 01 # CA # *apoye la pastilla en el lector (hará un beep)* # #



En todos los casos, el primer código, es el usuario 1, el siguiente ; el dos; y así sucesivamente

COMO CAMBIAR EL CODIGO DE PROGRAMACION

1. Oprimir # 123456 # 11 # CP # CP # , siendo CP=el código de programación

COMO BORRAR UN USUARIO:

1. Oprimir # 123456 # 44 # XXX # , siendo XXX=000-255 el número de orden en que se programó, por ejemplo: para el primer código programado, xxx=001

MODOS DE APERTURA:

CON CONTRASEÑA: Para abrir, colocar el código de apertura y luego #

CON LLAVE-PASTILLA TEMIC: Para abrir, colocar la pastilla sobre el lector

DUAL: Primero la pastilla (se escucha un beep), luego la contraseña